

S10G28 产品规格书



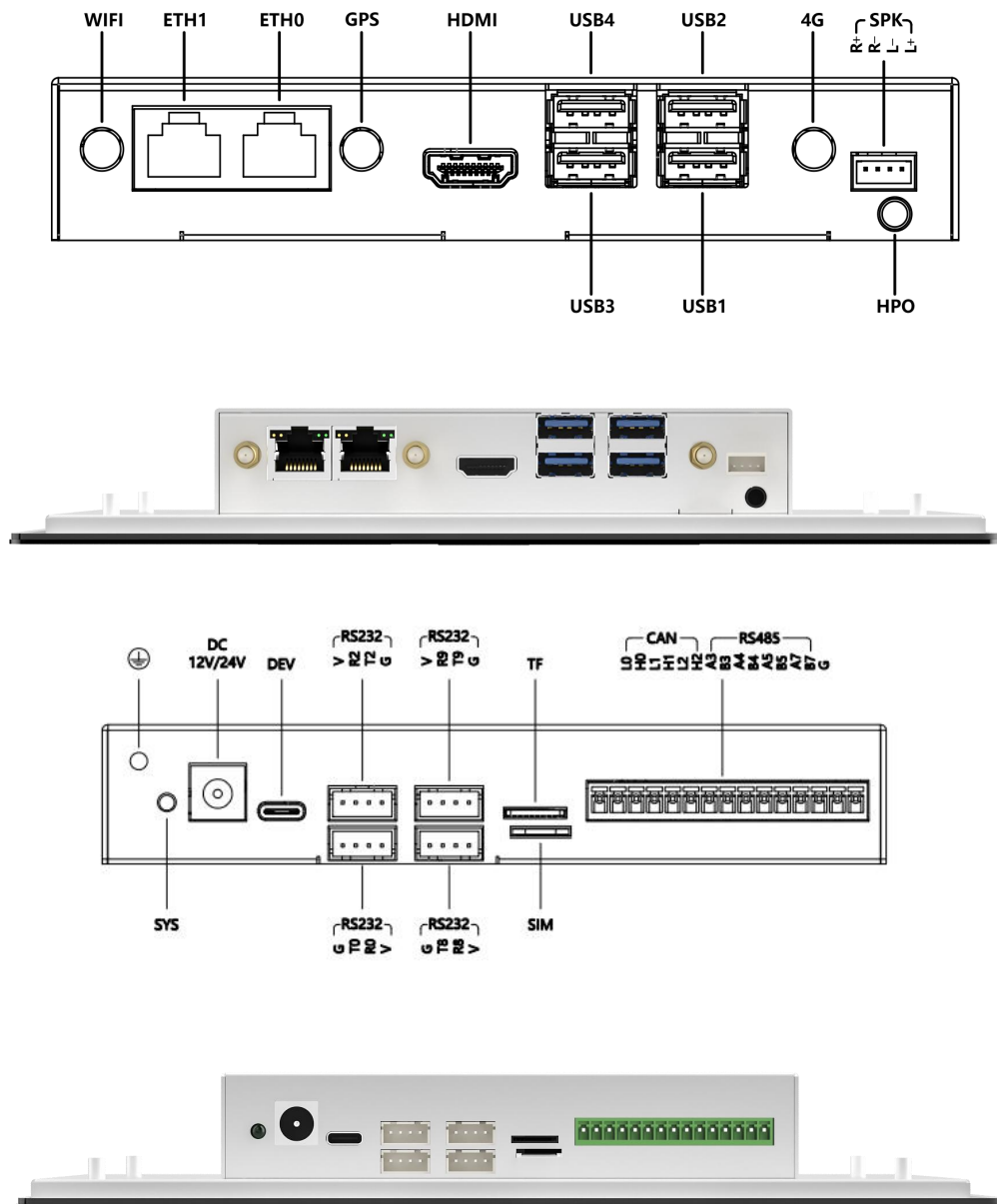
版本号	发布日期
V2.0	2023-8

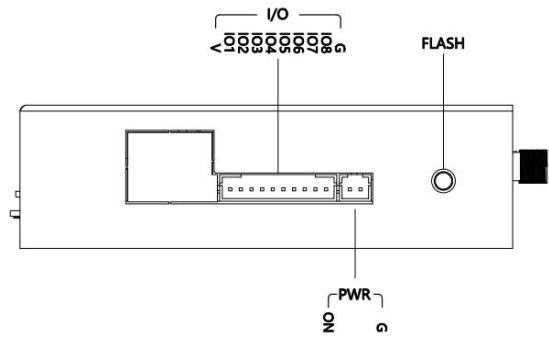
使用环境及注意事项

- 电源 DC12V \pm 5%/DC24V \pm 5%供电，12V 典型最大电流为 5A，24V 典型最大电流 2.5A，电源要求纹波噪声 $<$ 120mV；
- 工作环境温度范围 $-10^{\circ}\text{C}\leq t\leq 60^{\circ}\text{C}$ ，工作环境湿度小于 90%RH，储存环境温度范围 $-20^{\circ}\text{C}\leq t\leq 70^{\circ}\text{C}$ ；
- 避免在无遮挡的室外下使用，避免阳光直射和雨淋；
- 严禁在设备触摸面上加装盖板，以避免触摸功能失效；
- 严禁将天线放置在金属壳体内部，以避免出现网络断网或不稳定现象；
- 应用程序应避免大量数据频繁地写入，以防止 EMMC 存储单元达到寿命极限导致系统无法工作；
- 避免车载及各类震动环境使用，以免接口接触不良；
- 严禁未经许可的私自拆机维修；

S10G28 产品介绍:

S10G28 搭载 Android12/Ubuntu 20.04 主流操作系统，具有系统版本更高、占用内存更低、运行效率更高等特点。搭配 10.1 寸全视角液晶屏、3 点抗干扰电容触摸，整机静电 ESD 4 级，脉冲群 EFT 4 级，浪涌 4 级。触摸面 IP65 防尘防水。结构空间占用小，安装简单，纯平面安装效果，可满足户内、半户外环境下使用。





S10G28 产品参数：

S10G28 核心参数	
CPU 处理器	RK3568/四核 A55, 主频 2.0GHz
运行内存	2GB
EMMC	16GB
GPU	Mali-G52
NPU	支持 1Tops 算力
安卓系统	Ubuntu 20.04 /Android 12
产品尺寸	10.1 寸
亮度	450cd/m ²
分辨率	1280*800
视角	全视角
触摸形式	3 点电容式
贴合方式	全贴合
整机尺寸	244.8*163.6*33.9 mm

亮度参数	Min	Typ	Max
亮度 (cd/m ²)	380	450	-

S10G28 接口参数	
串口	4 路 RS232, 4 路 RS485
USB	4 路 USB HOST 3.0, 1 路 USB DEVICE
CAN	3 路 CAN
HDMI	1 路 HDMI2.0 通用接口
音频	1 路单声道 MIC/双声道 HPO 1 路双声道 SPK, 4 欧 3 瓦功放
以太网	2 路 1000Mbps 自适应网络接口 1 路 2500Mbps 自适应网络接口 (选配)
WIFI	标配 WiFi6 2.4G/5G WiFi 标配 BT5.0
4G (选配)	选配 CAT1 4G 模块 选配 CAT4 4G 模块
GPS (选配)	1 路需更换带 GPS 功能 4G 模块 支持北斗和 GPS 双定位
SIM 卡	1 路抽屉式 NANO SIM 卡
TF 卡	1 路标准 TF 卡座
LED	1 路, 系统指示灯
GPIO	8 路 默认 3.3V 电源, 双向 IO、驱动电流+10MA, 提供 GND

SSD (选配)	选配金士顿 1T MSATA 硬盘(内部)
按键	1 路烧写按键
开关	1 路电源开关接口, 可外接开关按键
电源	1 路, DC12V±5%/DC24V±5%供电, DC5.5*2.1MM

※ 列表中所有选配项的价格及交期请咨询销售经理

S10G28 环境参数	
工作温宽	-10~60°C
存储温宽	-20~70°C
工作湿度	5~90 %RH
存储湿度	0~95 %RH

S10G28 EMC 参数	
静电放电抗扰度 ESD	4 级
电快速瞬变脉冲群抗扰度 EFT	4 级 RS232、RS485、USB、以太网、电源
浪涌(冲击)抗扰度 SURGE	4 级 RS485、以太网、电源、CAN
射频场感应的传导骚扰抗扰度 CS	3 级 电源
辐射电磁骚扰(磁场发射) RE	Class B
传导骚扰 CE	Class B
辐射抗扰 RS	3 级

S10G28 硬件接口说明

串口

- RS232 采用 XH2. 54-4P 白色接插件，VCC 电源为 5V，4 路 RS232 串口
总电流不可以超过 400mA
- 已集成 4 路 RS485，4 路 RS485 和 CAN 共同采用 KF2EDGR-3. 5-15P 接插件

接口	管脚	管脚定义	设备节点	电平	串口号
RS232					
RS232	1	G	ttyS0	RS232	UART0
	2	T0			
	3	R0			
	4	VCC			
RS232	1	VCC	ttyS2	RS232	UART2
	2	R2			
	3	T2			
	4	G			
RS232	1	G	ttyS8	RS232	UART8
	2	T8			
	3	R8			
	4	VCC			
RS232	1	VCC	ttyS9	RS232	UART9
	2	R9			
	3	T9			
	4	G			
RS485					
RS485	7	A3	ttyS3	RS485	UART3
	8	B3			
	9	A4	ttyS4		UART4
	10	B4			
	11	A5	ttyS5		UART5
	12	B5			
	13	A7	ttyS7		UART7
	14	B7			
15	G	/	/		

USB 接口

- 已集成 4 路 USB-HOST 3.0，采用双层 USB TYPEA 座。
- USB-HOST 使用 5V 输出供电，每路输出最大电流不能超过 1A。
- 1 路 USB-DEV 接口采用 Type-C 接口，此接口只能用于系统烧写与 ADB 调试

CAN 接口

- 已集成 3 路 CAN 接口，3 路 CAN 和 RS485 共同采用 KF2EDGR-3.5-15P 接插件

接口	管脚	管脚定义
CAN	1	L0
	2	H0
	3	L1
	4	H1
	5	L2
	6	H2
	15	G

HDMI 接口

- HDMI 2.0 高清屏接口，默认 HDMI 输出分辨率为 800*1280

音频接口

- HPO 为耳机麦克风一体接口，单声道 MIC 输入+双声道 HPO 输出，采用 3.5mm 圆孔接插件，麦克风默认国际标准
- SPK 为扬声器接口，功放电路为双声道 4Ω/3W。采用 PH2.0-4P 接插件

接口	管脚	管脚定义
SPK	R+	右声道正极
	R-	右声道负极
	L-	左声道负极
	L+	左声道正极

以太网接口

- 通过 RJ45 引出 2 路 1000Mbps 自适应以太网接口, 选配 1 路 2500Mbps 自适应网络接口

WIFI 模块

- 标配 WiFi6, 支持 2.4G/5G WiFi, WiFi 标准 IEEE 802.11 b/g/n/ac/ax
- 标配 BT5.0

4G 模块

- 选配 CAT1 4G 模块

运营商	频段	支持情况
移动 4G 物联	FDD: B1/B3/B5/B8 TDD: B34/B38/B39/B40/B41	支持
联通 4G 物联		支持
电信 4G 物联		支持

- 选配 CAT4 4G 模块

运营商	频段	支持情况
移动 2G 3G 4G 物联	FDD: B1/B3/B5/B8 TDD: B34/B38/B39/B40/B41	支持
联通 2G 3G 4G 物联	WCDMA: B1/B8 TD-SCDMA: B34/B39	支持
电信 2G 3G 4G 物联	EVDO/CDMA: BC0 GSM: B3/B8	支持

- 选配 CAT4 4GE 全球通模块

运营商	频段	支持情况
2G 3G 4G 物联	LTE-FDD: B1/ B2/ B3/ B4/ B5/ B7/ B8/ B12/B13/ B18/ B19/ B20/ B25/ B26/ B28 LTE-TDD: B38/ B39/ B40/ B41 WCDMA: B1/ B2/ B4/ B5/ B6/ B8/ B19 GSM/EDGE: 850/900/1800/1900	支持

GPS

- 可选配带 GPS 功能的 4G 模块，搭配 GPS 专用有源天线放到户外空旷位置，可支持北斗和 GPS 双定位

SIM 卡座

- SIM 的卡座为抽屉式标准 NANO SIM 卡
- 不支持热插拔，插拔须断电重启

TF 卡座

- 支持热插拔检测
- 支持 MMC 协议 V4.5 和 SD Memory Card 协议 V3.0

LED 接口

- 1 路 SYS 系统指示灯，启动阶段 1 LED 灭，启动阶段 2 心跳灯启动。

GPIO

- 产品标配 8 路 GPIO，采用 PH2.0-10P 接插件

接口	管脚	管脚定义	GPIO 号	I/O 电平	默认输出电平	输入 / 输出
GPIO	1	V	/		3.3V	
	2	I01	GPIO1_B1_d	3.3V	0V	双向
	3	I02	GPIO0_B6_u	3.3V	3.3V	双向
	4	I03	GPIO0_C2_d	3.3V	0V	双向
	5	I04	GPIO0_C4_d	3.3V	0V	双向
	6	I05	GPIO0_C5_d	3.3V	0V	双向
	7	I06	GPIO0_C7_d	3.3V	0V	双向
	8	I07	GPIO0_B5_u	3.3V	3.3V	双向

	9	I08	GP101_B2_d	3.3V	0V	双向
	10	G	/	/	/	/

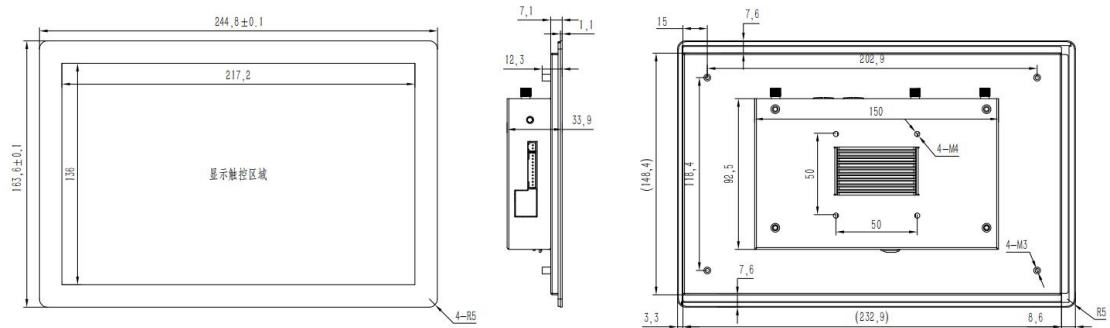
按键

- 1 路 FLASH 烧写按键，按键与外壳齐平

开关

- 1 路电源开关接口，采用 PH2.0-2P 接插件，可外接电源开关按键

S10G28 整机尺寸:



联系我们：



迈冲企业店铺

(扫一扫了解更多>>>)



微信公众号

(扫一扫了解更多>>>)