

F13G20 产品规格书



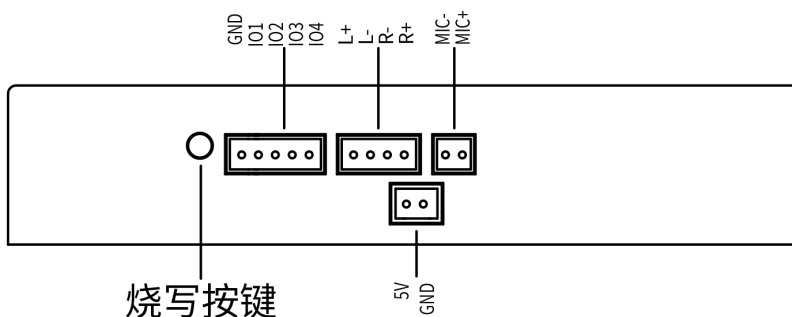
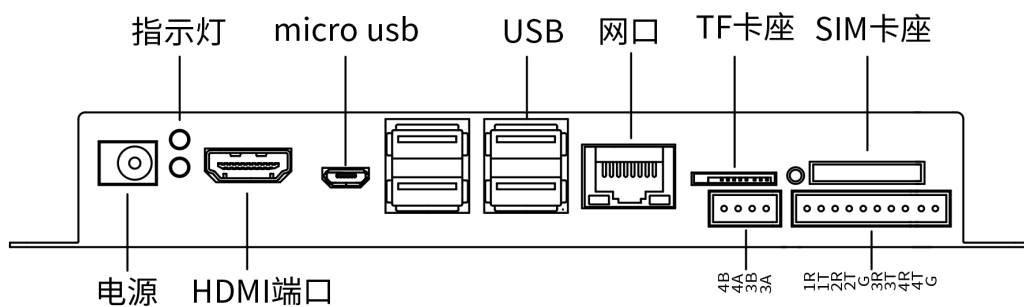
版本号	发布日期
V-2.0	2022-2

■ 使用环境及注意事项

- 电源不可过荷，工作电源要求纹波噪声 $<120\text{mV}$ ；
- 工作环境温度范围 $-10^{\circ}\text{C}\leq t\leq 60^{\circ}\text{C}$ ，工作环境湿度小于 90%RH，储存环境温度范围 $-20^{\circ}\text{C}\leq t\leq 70^{\circ}\text{C}$ ；
- 避免在无遮挡的室外下使用，避免阳光直晒和雨淋；
- 严禁在设备触摸面上加装盖板，以避免触摸功能失效；
- 严禁将天线放置在金属壳体内部，以避免出现网络断网或不稳定现象；
- 应用程序应避免大量数据频繁地写入，以防止 EMMC 存储单元达到寿命极限导致系统无法工作；
- 避免车载及各类震动环境使用，以免接口接触不良；
- 严禁未经许可的私自拆机维修；

F13G20 产品介绍:

F13G20 搭载 Android 5.1 (7.1) 主流操作系统, 配备 13.3 寸全视角液晶显示屏和电容触摸屏组成强大的人机交互系统。产品具有外观轻薄、美观、平整、整体契合度高、安装方便、触摸面防护等级达 IP65 等优势, 可满足户内、半户外环境下使用。



F13G20 产品参数：

F13G20 核心参数	
CPU 处理器	RK3288/4 核主频 1.6GHz
运行内存	2GB
EMMC	8GB (选配 16G, 64G)
GPU	ARM Mali-T764
屏幕尺寸	13.3 寸
亮度	250cd/m ²
分辨率	1920*1080
视角	全视角
触摸形式	全贴合电容式 10 点
整机尺寸	344.3*215.7*37.7mm, 整机重约 1.8KG

亮度参数	Min	Typ	Max
亮度 (cd/m ²)	-	250	-

F13G20 接口参数	
串口	4 路 RS232, 2 路 RS485 (2 路 RS485 与 RS232 复用)
USB	4 路 USB HOST, 1 路 USB DEVICE
音频	1 路单声道 MIC, 1 路双声道 SPK
HDMI	1 路 HDMI 2.0 通用接口
以太网	1 路 10/100Mbps 自适应网络接口
GPIO	4 路, 3.3V 电平双向 I/O
WIFI/BT	标配 WiFi 2.4G 支持 BT4.2 选配 WiFi 2.4G/5G 支持 BT5.0
4G (选配)	1 路, CAT1/CAT4 4G 模块
GPS (选配)	1 路需更换带 GPS 功能 4G 模块 支持北斗和 GPS 双定位
SIM 卡	1 路标准 SIM 卡
TF	1 路 TF 卡接口
LED	1 个电源指示灯, 1 个系统指示灯
电源	1 路, DC12V±5%
按键	1 路, 1 路烧写/返回
摄像头	1 路, 内置 500W 单目摄像头

※ 列表所有选配项的价格及交期需咨询销售经理

F13G20 硬件接口说明

串口

- RS232 采用 PH2. 0-10P 接插件
- RS485 采用 PH2. 0-4P 接插件，UART3、UART4 标配为 RS232 和 RS485 复用电平
- RS232-1、RS232-2 标配为 RS232，可选配为 TTL，TTL 采用 PH2. 0-10P 接插件

注：UART2 串口是调试接口，在启动时会有打印信息出现，开机后可作为普通串口使用

接口	管脚	管脚定义	设备节点	电平	串口号
RS232					
RS232-1	1	1R	ttyS1	RS232	UART1
	2	1T			
RS232-2	3	2R	ttyS2	RS232	UART2
	4	2T			
	5	G			
RS232-3	6	3R	ttyS3	RS232	UART3
	7	3T			
RS232-4	8	4R	ttyS4	RS232	UART4
	9	4T			
	10	G			
RS485					
RS232-3(复用)	1	3A	ttyS3	RS485	UART3
	2	3B			
RS232-4(复用)	3	4A	ttyS4	RS485	UART4
	4	4B			
TTL					
RS232-1(选配)	1	1R	ttyS1	RS232	UART1
	2	1T			
RS232-2(选配)	3	2R	ttyS2	RS232	UART2
	4	2T			

USB 接口

- 已集成 4 路 USB-HOST，4 路采用双层 USB TYPEA 座
- USB-HOST 使用 5V 输出供电，总电流不可以超过 2A
- 1 路 USB-DEV 接口采用 micro-usb 接口，此接口只能用于系统烧写与 ADB 调试

音频接口

- MIC 为麦克风接口，单声道 MIC 输入，采用 PH2.0-2P 接插件
- SPK 为扬声器接口，功放电路为双声道 4Ω/3W，采用 PH2.0-4P 接插件

接口	管脚	管脚定义
MIC	M+	MIC 正极
	M-	MIC 负极
SPK	R+	右声道正极
	R-	右声道负极
	L-	左声道正极
	L+	左声道负极

HDMI 接口

- HDMI 2.0 高清屏接口

以太网接口

- 通过 RJ45 引出一路百兆自适应以太网接口
- 默认 DHCP 方式分配 IP，如需手动配置 IP 地址，可在高级设置中配置

GPIO 接口

- GPIO 采用 PH2.0-5P 接插件，只支持 3.3V 信号引脚

接口	管脚	管脚定义	GPIO 号	IO 电平	默认电平	输入/输出
GPIO	1	GND	/	/	/	/
	2	I01	GPIO3_D3_U	3.3V	3.3V	双向
	3	I02	GPIO3_D1_U	3.3V	3.3V	双向
	4	I03	GPIO4_B1_U	3.3V	3.3V	双向
	5	I04	GPIO3_D0_U	3.3V	3.3V	双向

WIFI/BT 模块

- 标配 2.4G WiFi、1 路 BT4.2, WiFi 标准 IEEE802.11 b/g/n
- 选配 2.4G/5G WiFi、1 路 BT5.0, WiFi 标准 IEEE802.11 a/b/g/n/ac

4G 模块（选配）

- 选配 CAT1 4G 模块

运营商	频段	支持情况
移动 4G 物联	FDD: B1/B3/B5/B8 TDD: B34/B38/B39/B40/B41	支持
联通 4G 物联		支持
电信 4G 物联		支持

- 选配 CAT4 4G 模块

运营商	频段	支持情况
移动 2G 3G 4G 物联	FDD: B1/B3/B5/B8 TDD: B34/B38/B39/B40/B41	支持
联通 2G 3G 4G 物联		支持
电信 2G 3G 4G 物联	EVD0/CDMA: BC0 GSM: B3/B8	支持

- 选配 CAT4 4GE 全球通模块

运营商	频段	支持情况
-----	----	------

2G 3G 4G 物联	LTE-FDD: B1/ B2/ B3/ B4/ B5/ B7/ B8/ B12/B13/ B18/ B19/ B20/ B25/ B26/ B28 LTE-TDD: B38/ B39/ B40/ B41 WCDMA: B1/ B2/ B4/ B5/ B6/ B8/ B19 GSM/EDGE: 850/900/1800/1900	支持
-------------	--	----

GPS（选配）

- 可选配带有 GPS 功能 4G 模块，搭配 GPS 专用有源天线放到户外空旷位置，可实现定位功能
- 可支持北斗和 GPS 双定位

SIM 卡座

- SIM 的卡座为标准抽屉式接口
- 不支持热插拔，插拔须断电重启

TF 卡座

- 支持热插拔检测
- 支持 MMC 协议 V4.5 和 SD Memory Card 协议 V3.0

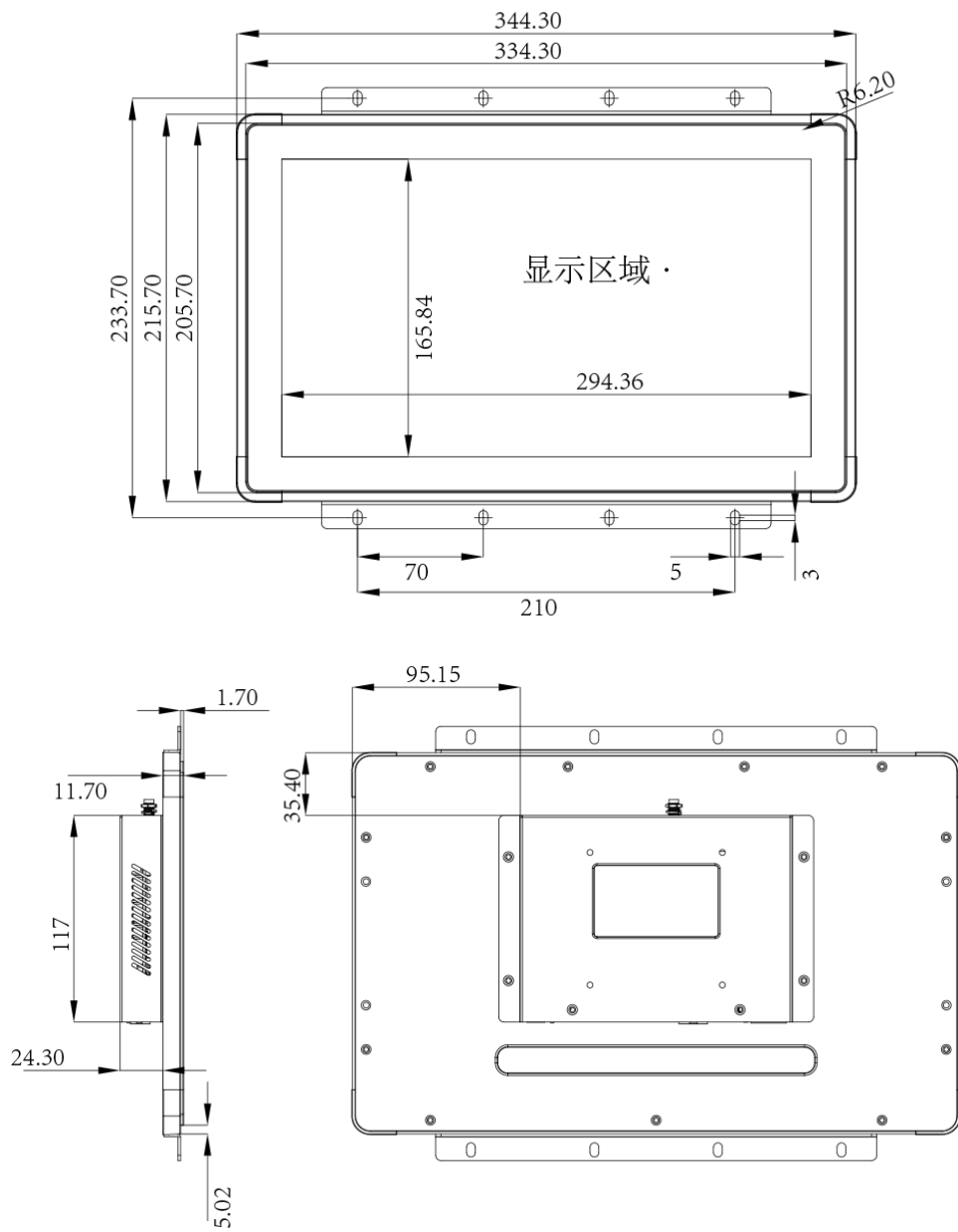
LED 接口

- POWER 是电源指示灯，正常供电时，保持常亮
- USR 在系统正常运行时会闪烁，异常时停止闪烁

摄像头

- 标配 1 路 500W 单目摄像头

F13G20 整机尺寸:



联系我们：



迈冲企业店铺

(扫一扫了解更多>>>)



微信公众号

(扫一扫了解更多>>>)